



# 新加坡象棋總會

Singapore Xiangqi General Association

# 棋訊

第19期 2012年9月

## 新加坡象棋總會第33屆理事會就職

游易



第33屆理事會全體成員

前排右起：陳連山、黎德義、王紹祖、許乾億、黃曉華、王白安、陳茂然、陳俊華

後排右起：王興南、徐乃隆、林關浩、周文忠、李錫森、蘇添福、廉德榮、陳呂凱、王福源、林奕寰

新加坡象棋總會第33屆理事會就職典禮於2012年9月15日晚舉行，會務顧問周文忠先生受邀出席並主持監誓儀式。法律顧問李亞豐大律師、永遠名譽會長李文龍BBM JP大律師、名譽會長鄭文麟先生及夫人、名譽會長陳正榮先生及夫人、名譽會長陳添華先生、馬來西亞象棋總會副會長劉興添先生、同德書報社社長湛承完先生及夫人、碧山民眾俱樂部管理委員會副主席鄭炳樹BBM、中國象棋特級大師王斌及夫人、各棋會代表、前任理事等共80餘人出席了晚宴。

會長李錫森先生及會務顧問周文忠先生分別致詞，對我會的發展寄予厚望。



会长李锡森



除了举办各类赛事之外，接下来本会还有两大工作要开展。第一就是筹款，以支付各项活动的开支。第二就是筹划2014年本会的80周年会庆，出版纪念特刊，并举行盛大晚宴等等。在此，我也借此机会呼吁大家共同努力，以各种方式支持本会未来的各项活动，共同弘扬棋艺文化。让东方古老的艺术之花，在我们美丽的花园城市——新加坡，永远绽放！



本会如果要对外募捐，我们就必须要制定一个长期的工作方向、目标以及预算案，才能让赞助机构或赞助人相信，他们的投入能够真正达成推广象棋艺术活动的目标。另一方面，就是要思考如何让象棋活动在新加坡更普及，吸引更多人参与，使之成为一种有群众基础、有号召力的活动，让商家们相信选择象棋做为广告宣传的途径会取得效果。募捐若只是一种“乞求”，一定会失败！让商家们觉得推广象棋也能促销商品，让他们愿意主动赞助，这样才会成功！



会务顾问周文忠



1



2



3

本会副会长林关浩先生及学务主任王白安先生分别代表我会向周文忠先生赠送了纪念品。此外，李锡森会长也代表本会将陈团生先生草拟、陈连山夫妇书写制作的一幅书法佳作赠予李文龙大律师，以恭贺他荣获“公共服务星章”BBM。

就取典礼结束之后，“郑海文杯”第53届全国象棋个人锦标赛的颁奖典礼随即开始。李锡森会长、李文龙大律师以及周文忠先生分别为19名获奖棋手颁奖。随后举行的卡拉OK筹款活动将整个晚宴推向了高潮。在场来宾纷纷献艺，各位贵宾也纷纷慷慨解囊，当晚共筹得近1万2千元。

1. 林关浩将个人收藏“普洱茶象棋”赠送给周文忠先生
2. 王白安将个人书法作品赠送给周文忠先生
3. 李锡森会长向李文龙大律师赠送书法佳作



# “郑海文杯”第53届 全国象棋个人锦标赛

## 精彩看点

许乾亿

由新加坡象棋总会主办、名誉会长王英再先生赞助的“郑海文杯”第53届全国象棋个人锦标赛，于2012年6月15日至7月1日举行。此次比赛被命名为“郑海文杯”，旨在纪念我国已故的年轻棋王郑海文先生。

近年来，全国赛的冠军一直由吴宗翰、黄俊铭两人垄断，而在此次比赛中，由于象棋大师吴宗翰因故缺席，众多棋手在赛前即对本届的冠军宝座虎视眈眈。大家纷纷猜测，这次全国赛中或许会有新的全国冠军出现，这让比赛颇有看头。

### 陈靖麟初生牛犊不怕虎 洪天瑞手舞足蹈和棋“搅局”

在整个比赛中，表现最亮眼的应属年轻棋手陈靖麟了。开赛不久，他便连克赵金山、林耀森大师和黄俊铭大师等众多重量级象棋高手，令人一震。大家都知道，要赢黄大师可不是说赢就能赢的。面对黄大师，陈靖麟毫不畏缩，尽显“初生牛犊不怕虎”的豪气，最终在黄大师的眼皮底下捞到一盘棋，不得不让人感叹“自古英雄出少年”！

然而，正当大家认为陈靖麟会顺利夺冠时，“拦路虎”洪天瑞则横空出世！洪君虽甚少在象总露面下棋，可是对陈靖麟却是颇为了解。陈志在夺冠，自然想在与洪的对局中再赢一局。但洪君怎能让他如愿？结果，洪偏偏硬是把这盘棋给下和了，这让陈无可奈何。或许是对自己的和棋杰作太过满意了，比赛还未结束，洪竟高兴地手舞足蹈起来！

### 朱永吉“临时抱佛脚”

比赛中，最具研究精神的棋手应该是朱永吉了。赛前，朱君就总是喜欢拿着一本棋书来看，而且时常看得入神。虽然朱常常带着“临时抱佛脚”的心态参加各类比赛，但他却都能获得佳绩，实在令人佩服。在这次比赛中，朱永吉胜侯志雄的一盘棋十分精彩。赛后，我向他请教这盘棋的赢棋心得时，想不到他竟然大方的为我讲述这盘对局的脉络，令我感激不已！

经过两个星期的比赛，“郑海文”杯的得主最终诞生。大师黄俊铭以大热门的姿态夺冠。亚军则属于最具研究精神的棋手朱永吉。第三名则由年轻的黄俊阳获得。此外，还有迟益南、王镇伟、王印分获B组前三名，陈茗芳、苏盈盈、吴帅迪分获女子组前三名。



A组冠军黄俊铭



B组冠军迟益南



女子组冠军陈茗芳

**郑海文**，已故的我国杰出青年棋手，生于1968年，因在1987年击败中国特级大师胡荣华而名噪一时，曾被世象联授予“棋联大师”的荣衔。1991他不幸遭遇车祸身亡，英年早逝。

由国际智力运动联盟主办的第二届世界智力运动会于2012年8月10日至23日在法国里尔体育中心举行，共有约一千人出席了开幕式。这次比赛包括国际象棋、桥牌、国际跳棋、围棋和象棋等5个项目。

象棋比赛在8月10日至14日间举行，共有男子快棋、女子快棋、男子个人、女子个人和男子团体五个项目。由于象棋的参赛选手以华人为主，因而参赛队伍不多，仅有十一个，包括来自亚洲象棋联合会的五个会员国队伍和非亚洲区的六支队伍。中国和越南都派出了实力强大的队伍，参加了所有项目的比赛。

我会这次派出吴宗翰和黄俊铭两位棋手参赛。在男子快棋赛中，吴宗翰以五胜一和三负的成绩获得第九名，黄俊铭则以五胜四负的成绩获得第十二名。在男子个人赛中，吴宗翰以九轮四胜三和二负的成绩获得第十名，黄俊铭以五胜四负的成绩获得第十三名。他们两人的名次相加之后，我队最终获得团体第五名。

## 第二届 世界智力运动会

王兴南



## 新加坡 智力运动 嘉年华会

王兴南

由新加坡围棋协会主办、我会协办的新加坡智力运动嘉年华会 (Mindsports Festival 2012) 于7月6日至8日在国家图书馆一层举行。我会会长李锡森先生和第一副会长林关浩先生应邀出席了开幕仪式。

开幕仪式由我国社青体部代部长陈振声先生主持。他鼓励各智力组织要努力开展各类活动以促进新加坡文化及体育事业的发展，并在开幕式之后热情地与参会代表交谈，交换意见。我会会长李锡森先生和第一副会长林关浩先生也借此机会听取了陈振声先生对新加坡象棋发展的意见，并积极争取有关部门对象棋活动的支持。

此次嘉年华会以各种方式向观众展示了象棋、围棋、桥牌、国际象棋的历史，并教导公众如何参与这些活动。我会除了在现场播放了有关象棋的影片，并为观众解答问题之外，还安排象棋大师吴宗翰和黄俊铭进行了一场表演赛。

# RAFFLES CUP 2012

by Foo Ki Vin

On 4 and 5 June 2012, the Raffles Institution Chinese Chess Club hosted the 27th Raffles Cup. The annual Raffles Cup has traditionally been co-organized by Raffles Institution and the Singapore Xiangqi General Association (SIXGA) with the objective of stimulating interest in the game. This year's instalment was held at the Indoor Sports Hall, with four categories: junior college, secondary school, blitz and female.

Playing on home turf, the RI Year 5-6 team put up a respectable performance. It won every round except its match against Hwa Chong Junior College (which emerged as the eventual runners-up) and fought to a draw against overall champions Anderson Junior College and 4th-placed Junior College. When all the results had been tabulated, RI emerged as 2nd runners-up. The sole female representative, Toh Hsin Pei, also did well in the male-dominated field, landing a spot amongst the top 10. In the Blitz category, where players only had 5 minutes per side to make their moves, team captain Loh Jun Yu outranked over 100 participants to come in 8th. Our Year 1-4 counterparts also did exceptionally well, emerging as overall 2nd: the best result in recent memory.

When interviewed, team captain Jun Yu was humble, "The lesson to be learnt is that you should never underestimate your opponent and lose focus in a game or else half the battle is already lost. Plus, there is always room for improvement but none for complacency."

Opponent Zhou Jingsong from Hwa Chong Junior College was full of praise for the way RI organized the competition. Speaking in Chinese, he said, "The Raffles Cup is an instantly-recognizable name. It is the ultimate goal which every team aspires to achieve."

While the RI team was slightly disappointed at the result, its members were all-smiles. They enjoyed every bit of the challenge, be it surmounting the intellectual battles of the competition or overcoming the logistical obstacles when organizing it.

本文转载自RI网站



陳林摩哆私人有限公司  
**TAN LIM MOTOR PTE LTD**



## Collision Centre

- Full consultation & assistance in accident claims & repairs

## Maintenance & Service Centre

- Regular Maintenance & Lubrication Services
- Corporate Fleet Management
- Engine Diagnostic & Optimization Services

## Body Care Centre

- Panel Beating & Body Repair
- Vehicle Grooming & Paint Protection
- Spray Painting Services & Specialised effects

## Other Services

- Car Rental / Long Term Leasing
- Buy / Sell new & used cars, disposal
- General and Motor Insurance
- Automotive After Market Products

**Tan Lim Motor Pte Ltd**

**TEL: 6858 5151**

51 Defu Lane 10 Singapore 539216

Fax: 68580877 Email: [email@tlimotor.com.sg](mailto:email@tlimotor.com.sg)

Contact: Tan Chin Ann / Kenny Tan / Patricia Tan



江阴队代表与新加坡代表合影

# 中国江阴队到访狮城 象棋大师言穆江携新作随访

许乾亿

为促进新加坡与中国江阴市之间的围棋及象棋活动的交流，新加坡象棋总会特邀中国江阴市围棋及象棋队于今年八月九日来访狮城，同时举行围棋及象棋交流赛。

卢国龙、朱永吉、梁永兴和迟益南代表象总参加了比赛，以1胜1负2和的战绩与江阴象棋队战成平手。围棋赛方面，两队选手均表现出色，同样战成平手。

象棋大师言穆江这次也随队来访狮城，并带来了他的最新象棋著作《象棋实战新得》。这本书以言老师于2012年2月在新加坡开办“象棋提升班”时所使用的教材为蓝本编辑而成，还包含了一些有趣的棋坛掌故，最新的象棋对局解说，以及丰富的新马象棋活动图片，是言大师的又一倾心之作，可谓是一本颇有看头的象棋“宝”书！

## 书党魂 齐心戮力

## 报忧患 正气同德

尹修良

欣逢成立于1910年的同德书报社庆祝102周年社庆与新加坡共和国建国47周年，新加坡象棋总会理事陈连山与太太卢瑞美特撰写对联“书党魂齐心戮力 报忧患正气同德”，以致贺。

这副对联写得好，写得妙。其意为全国下一心，为建设繁荣国家“齐心戮力”，而同德书报社所秉持的启迪民智、教化人心、弘扬中华文化的精神也在“正气同德”中显露无遗。

同德书报社102周年社庆晚宴于8月8日在燕阁大酒楼举行，筵开25席，新加坡象棋总会会长李锡森、副会长林关浩等人受邀参与其盛。一时只见觥筹交错，新朋旧友畅谈欢饮，场面非常热闹。席间，李锡森、林关浩、陈连山、卢瑞美代

表本会把对联赠送给了同德书报社社长湛承宪先生。

同德书报社由孙中山先生创立，是当时在新加坡创立的众多书报社中仅存的一个。为配合102周年社庆，同德书报社之前还举行了珍藏书法展。这次书法展汇集了来自海内外的众多国家领袖、政经要员、社会显达、文人学者、艺术专才的墨宝珍迹，再加上由同德书报班新秀所呈现的精心杰作，可谓洋洋大观，墨香四溢。

作为一个艺术团体，同德书报社也大力支持棋艺活动。去年，适逢辛亥革命百年纪念之际，同德书报社曾与其它社团共同赞助象棋总会主办了“精彩一百”全国象棋锦标赛。

## 2012年第4届淮阴韩信杯象棋国际名人赛预赛B组 五七炮对屏风马进3卒 2012年5月21日

吴宗翰

红方 吴宗翰（新加坡）先胜 黑方赵国荣（中国）  
- 吴宗翰自战评述

这盘棋是淮阴韩信杯象棋国际名人邀请赛中的一盘棋。我拿红棋对阵中国特级大师赵国荣。这是我第2次对赵特大了。第1次是在去年的2011年韩信杯中，我在第5轮遇到赵特大。那时候我是后手与他下和。这次我是先手，是抱着学习的心态跟他下这盘棋的。

1. 炮二平五 马8进7
2. 马二进三 车9平8
3. 车一平二 马2进3
4. 兵三进一 卒3进1
5. 炮八平七 .....

走成了中炮进三兵对屏风马进3卒的一个棋形。炮八平七这步棋是稍微含蓄的一步。意思就是先把炮定位，然后随着黑棋的发展见机行事。也有许多棋手采用马八进九，黑卒1进1，红炮八平七，黑马3进2，红车九进一的方法。这里有许多变化。黑可以马2进1，卒1进1，象7进5或象3进5变化，双方另有攻守。

5. .... 士4进5

这是一个选择，黑棋还可以马3进2，红棋马三进四攻黑棋的中路。

6. 车九进一 马3进2
7. 马八进九 .....

除了马八进九，红还可以车二进六。如果黑炮2进7打马，红可以车九平八，黑马2进1，红车八进二，黑象3进5，红车八平九，黑车1平4，红士四进五，黑车4进8，红车九进三，黑车4平3，红炮七平六。走到这个棋形，红棋按住了黑棋的左边车炮，这时黑又不敢吃红的底相，不然红棋可以退车吊住黑的车炮。形势红棋占优。

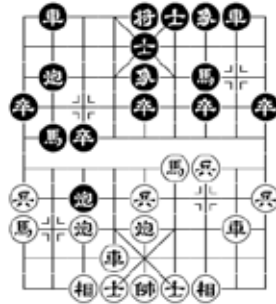
7. .... 象3进5
8. 车九平六 炮8进4
9. 马三进四 车1平2

黑除了车1平2，还可以考虑炮8平3，红车二进九，黑炮3进3，红士六进五，黑马7退8，红车六进五。我曾经在2009年越南室内运动会中，以这个棋形赢过香港的陈振杰。

10. 车二进二 .....

这是我2006年在上海集训的时候，后手对林宏敏老师时所用的方法。当时我走的是马2进1，红炮七平六，黑炮2进4。双方互相牵制。

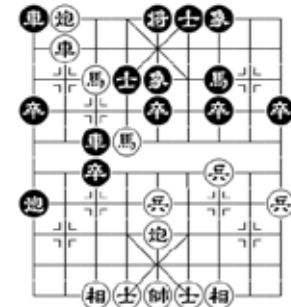
10. .... 炮8平3
- (图1)



11. 马九进七 车8进7
12. 马七进八 车8退3
13. 马八进七 车2平1
14. 车六平八 炮2平1
15. 炮七平八 卒3进1
16. 炮八进七 车8平3
17. 马四进六 .....

走到这个局面双方互相牵制，开局阶段已经结束，棋局进入中局阶段。

17. .... 炮1进4
  18. 车八进七 士5进4
- (图2)



败着！黑棋应该炮1退2，红炮五平九，黑卒5进1。这里红有几个变化黑都是可以抗衡的。一是，红马七退九，黑车3平4，红马九进七，黑炮1平3，红马七退六，黑炮3进5，红士六进五，黑车1进7。二是，红相三进五，黑马7进5，红马七退九，黑车3平4，红马九进七，黑炮1平2。交换之后黑也可以抗衡。

19. 马六进四 .....

好棋！抓住了黑士5进4的漏着。红马六进四，基本锁定胜局。

19. .... 士6进5

黑如车3退2，红车八平六，黑士6进5，红马四进三，黑将5平6，红炮八退八，黑炮1退2，红炮五平四，下步重炮将，红胜！

20. 马四进三 将5平6
  21. 炮五平四 将6进1
- 如车3退2，红车八退三，黑也很难下。

22. 马七进六 将6进1
23. 车八平五 .....

23. .... 士4退5
24. 炮八退八 .....

黑棋认负。

# “郑海文杯”第53届全国象棋个人锦标赛 — 中局片段

陈茂然

图1, 红方卢国龙 对 黑方黄俊铭

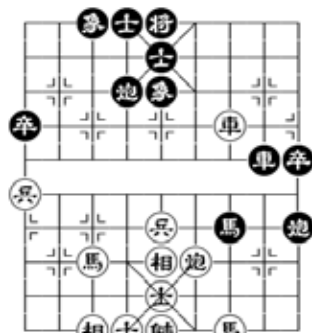


图1-黑先走棋

## 兵临城下

31. .... 马7进6
  32. 炮四平一 车8进5
  33. 帅五平四 炮4进6
  34. 仕五进四 炮9平6
  35. 帅四平五 炮4退4
  36. 车三退五 马6退4
  37. 帅五进一 卒9进1
  38. 马七进六 炮6退4
  39. 相五进七 马4退2
  40. 马六进四 马2进3
  41. 马四进六 卒9进1
  42. 炮一退一 卒9进1
- .....黑得子胜势。

图2, 红方侯志雄 对 黑方蔡俊杰

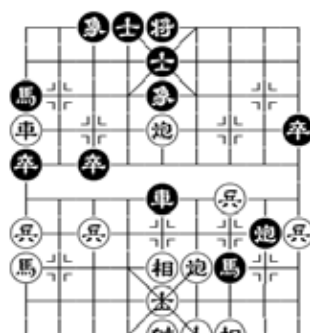


图2-红先走棋

## 将军脱袍巧得子

26. 炮五平三 马7退6
27. 炮三进一 马6进5
28. 车九平二 炮8平1
29. 相三进五 车5进2
30. 马九退七 车5平3
31. 车二进三 象5退7
32. 仕五进六 .....红胜。

图3, 红方郑木兴 对 黑方徐道嵘

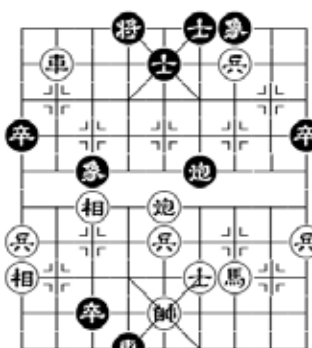


图3-黑先走棋

## 小兵坐龙庭

47. .... 车4退3
  48. 车八退六 车4平5
  49. 车八平五 车5平4
  50. 炮五平四 车4进2
  51. 帅五退一 车4进1
  52. 帅五进一 卒3平4
  53. 帅五平四 车4平7
  54. 车五进三 车7退1
  55. 帅四退一 卒4平5
  56. 相七退五 卒5平6
- .....黑胜。

图4, 红方庄才钧 对 黑方康德荣

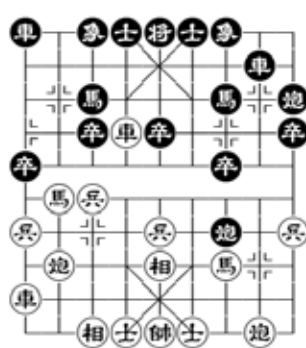


图4-黑先走棋

## 一马当先 势如破竹

10. .... 马7进6
  11. 车六平七 马6进4
  12. 车七平六 马4进6
  13. 车九平四 车8平6
  14. 车四进一 炮7平5
  15. 仕六进五 炮5退1
  16. 帅五平六 炮5平2
  17. 兵七进一 士4进5
  18. 兵七进一 炮9平4
  19. 炮八平六 马6进4
  20. 车四进六 炮2进4
  21. 帅六进一 马4退5
  22. 车六进一 马5进3
  23. 帅六进一 车1平2
- .....黑胜。

图5, 红方迟益南 对 黑方戴文翔

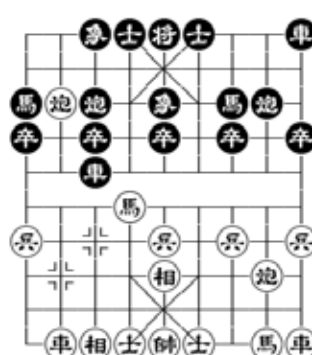


图5-红先走棋

## 马奔卧槽 得子胜势

7. 马六进八 炮3平4
8. 炮八进一 马1退3
9. 马八进九 炮4平2
10. 车八进七 马7退5
11. 车八平七 炮8退1
12. 马九进七 炮8平3
13. 车七进一 .....  
红得子胜势。





# 棋苑有兰香

## ——吴兰香素描

游易

她是世界象棋棋坛上赫赫有名的越南女棋王，但她的眉宇间却没有丝毫的棋王霸气，倒尽是小家碧玉般的恬静与温婉。她刚刚新婚，面颊旁、眼神里流溢的全是新娘子的娇羞与幸福，与一般女孩无二。可她真的不一般。

她15岁正式拜师学习象棋，16岁便成为越南的职业棋手。此后至今20多年的职业生涯里，她屡屡参加国际大赛，摘金夺银。这些年她获得的金牌虽然不少，可她觉得最珍贵的却是2007年她在澳门世界杯比赛中获得的女单亚军的奖杯，因为那次是越南队第一次在世界杯比赛中获得亚军。“而且那个奖杯非常漂亮”，她欢喜地说着，脸上挂着纯净的笑容。

她对比赛很认真、很有原则，对比赛中出现的很多不合理的现象嗤之以鼻，表示绝对不会同流合污。她对输赢非常淡然。当谈及她去年为越南队首次夺得亚洲象棋个人锦标赛冠军的时候，她的平静让人出乎意料。

她开始下棋的原因很有趣、很特别，不是因为天赋异禀，也不是因为从小受家人熏陶而酷爱象棋，而是因为她爱旅行。“下棋需要到各地参加比赛，我就可以顺便去旅行了”，她顽皮地讲着年少学棋的故事，表情似孩子般可爱。

.....

她就是吴兰香。她的气质正像她的名字，好似苑中那屡幽幽浮动的兰香。



吴兰香

# 追忆徐续和黄叔麟

林关浩

2012年7月20日，徐续在中国广州溘然逝世，享年九十一岁。  
2012年7月21日，黄叔麟在新加坡寿终正寝，享年七十五岁。

徐续和黄叔麟均是我的挚友。在同一天里惊闻他们逝世的噩耗，简直让我无法接受。此刻，我内心的哀伤是无法用笔墨形容的。

**徐续**，号对庐，1921年出生，中国广东惠州人。曾任中国澳门《大众报》副总编辑及《象棋报》（80-90年代出版）“棋文棋史”专栏的主笔。生前为广东省中华诗词学会常务理事、中国书法家协会会员、广东省楹联学会副会长、广州诗社及荔苑诗社顾问，有《苏轼诗选》、《对庐诗词集》、《岭南古今录》、《广东名胜记》、《黄花岗》、《广州棋坛六十年史》、《华南神龙陈松顺》、《弈林野史》、《徐续书法集》、《徐续书法》、《磨剑楼象棋名谱选注》、《中华棋坛掌故》等著作。

1987年我与徐续在广州相识，执手言欢。他向我问起新加坡象棋的历史以及发展的情况。那次我来去匆匆。别前，我们曾在白云宾馆对弈两盘，均是和棋，算是鸿爪留痕。他后来还写了一首诗以作纪念：

醉酒奇书不卖名 每留诗意在云枰  
菊花时节今来雨 珍重星洲岭南情

第二年，我与他、陈松顺、蔡福如、杨官嶙等四位棋坛前辈在广州桃园酒家相聚。席间，徐老建议我与杨老下一盘棋，杨老欣然答应并让我执红棋。杨老后手使出了他的成名布局“左马盘河”，志在必得，但想不到此局却杀得难分难解。至夜，陈、蔡及徐早已相继离去，我一时不慎才在残局阶段败下阵来。关于这段往事，徐续曾留诗为证：

且尽金牌酒一瓯 桃园壁画绘关刘  
牛刀小试谈何易 客去宵残弈未休

我最后一次见到徐老是在2010年11月中国广州亚运会期间。当时，为了给在年底举行的东马美里“亚洲象棋赛”撰写特刊题词，我甚是烦恼。见到徐老之后，我便草拟了一副对联向他请教。在他的细心推敲之下，以下这副完美的棋联终于完成了：

争城争野争雄楚河壮阔  
结义结缘结彩美里辉煌

我还借机请他挥毫书写此联。当时，他用行草共写了一大一小两幅对联。大的那幅后来送给了美里象棋公会，小的那幅我则保存至今。徐老的书法久负盛名，在广州白云山上的广州碑廊、珠海伶仃洋文天祥公园、深圳荷花公园碑林、肇庆鼎湖山碑林、福建宋丞相李纲墓、黑龙江密林市碑林等地都有他的墨宝书刻。马来西亚棋坛名人彭彪太平局绅也非常欣赏徐老的书法。他把徐老所赠的墨宝和其它许多名人的佳作一起珍藏在自己的个人书画纪念馆中，并时而对外展出，让同好者一饱眼福。



**黄叔麟**，又名简桥、贺天，生于新加坡，祖籍广东潮安。他曾任教师、记者。著作《牛车水之窗》、《舐犊》、《古城春晓》、《一场战争》等小说，以及《青灯黄卷》、《开弓集》、《线里线外》、《僧庐下听雨》、《黄叔麟散文集》、《贺天相声集》、《共生阁谜语》及《坦言堂文选》等散文。

黄叔麟曾解释为何使用“简桥”作为笔名。他说：“我是一个学佛的人，与所有的同修一样，都想到彼岸去。我想，只要有一条简单的桥，我就可以过去了。如此而已。”其实，他就是一架“简桥”。

黄叔麟的语言风格简洁、幽默，文章内容丰富、很有深度，所以我很喜欢读他的文章。在第六期《北斗棋苑》中，他曾为新加坡象棋总会第19届理事会就职典礼写过一篇报道。他当时用了一个标题，叫《打破象棋种族藩篱 使它成为全世界共享的文化》。这是多么有深度的用词！他点画出了象棋国际化的美丽远景。

黄叔麟从报馆退休后，曾受邀为《联合早报》的副刊“四面八方”撰写过一个专栏。他把这个专栏命名为“坦言堂”，其内容非常精彩。专栏每周二刊登，我每期必读，从未错过。

他是一个很讲义气的人。我在2008年写《炮王蓝春雨》时，曾请他作序。他说：“实在是轮不到我来讲的。但鉴于与关浩兄交友数十年，深深地有感于他对象棋的热爱、对棋手的栽培和提携……我就不避自己的浅陋，为这本书讲几句话。”

他还很乐于助人。我曾送他一本《象棋大全》，并告诉他这本书虽是“非卖品”，但计划以乐捐的形式推广——凡是为“亚洲象棋联合会”乐捐至少二十元者，即可获赠此书。他听后就主动在“坦言堂”里写了一篇报道，大力呼吁人们响应。接着我便在短短数天之内接到了上百个询问电话。后来共有50人慷慨乐捐，其中有位陈爱华先生更是热心地乐捐了一千新元！通过这个活动，“亚洲象棋联合会”共获得了总计两千新元的赞助。我也因此结识了热心人士刘剑平先生及其他49位象棋爱好者。2010年，刘先生还应我的邀请加入新加坡象棋总会担任理事，为棋坛奉献。这一切都正是因为“坦言堂”这一道“简桥”。

徐续和黄叔麟皆为文人。我曾去家中拜访过他们，故对他们的生活环境有所了解。他们的生活虽不富有，但他们热爱生活，热爱文化艺术活动，因此他们生前都很快活。他们才华横溢，但从不恃才傲物，总是以诚待人。能与他们结交，是我平生之幸。如今他们虽已离世，但他们高贵的人品、文明的精神，将永远留在我们心中。

林关浩2012年7月30日含泪追忆

# 棋友心声

新加坡象棋总会不久将迎来成立八十年的庆祝，狮城棋友们的情谊亦常留我心头：仰望着古老的棋会英姿焕发，我感慨万千，衷心祝愿她青春常在！

——言穆江

知其不可为而为之，往往不知什么是苦，只知成就带来的甜蜜！

——李锡森

经过大家一番的努力，接下来就是见证奇迹的时刻！

——林关浩

2004年象总修改章程以来，理事会不断自我更新，已更换超过75%的理事。未来几年，在安排庆祝象总成立八十周年纪念（2014年）的同时，为象总“精采一百”（1934年至2034年）做一些准备工作，是我们的长期生存之道。希望在未来几年里，新加坡的象棋活动会变得更多、更好！

——洪泉发

不念旧怨新恨，不计利害得失，大家同心同德，为象棋的发展而努力！

——尹修良

虽然前路崎岖，但只要大家众志成城，群策群力，就能开创一个崭新的明天！

——黄晓华

正其心、修其身、齐其家、治其国、平天下。调己心、通棋理、修基础、苦勤练、弈中王。

——王福源

象棋是一种应用脑力的游戏，多下象棋能让人更聪明、更有智慧。棋盘上共有32个子，红方和黑方各有16个棋子。要想下好棋，就一定要把握好棋子之间的联系，充分发挥每个棋子的作用和力量，再加上好的布局、中盘战斗和残局，就能下好这盘棋。

人生也是如此。我们每做一件事的时候，如果能够把所有的资源都充份利用，再加上全面的人生规划、学业规划和职业生涯规划，那么成功的可能性就很大。

下棋的时候越认真，战胜对手的可能性就越高；只要谨慎地走好生活中的每一步，就能赢得幸福人生。

——徐乃隆

希望棋手们能下好棋，并能兼顾学业与事业。如此，我心足矣！

——许乾亿

象总要自力更生！最有效的做法就是积极开办象棋班。

——王绍祖

最近，我国前常任秘书严崇涛先生批评一些新加坡人说：“懂得订最好吃的食物，却没有能力亲手煎一个蛋”。象总的理事们也必须学会煎更多、更好吃的蛋来分享。

——陈福来

主要活动预告

2012年9月12-13日6月

滨海艺术中心中秋节艺术文化活动

户外棋局有奖破解

日期: 2012年9月28日至30日 晚上6点半到8点

地点: 滨海艺术中心户外大棚

讲座: 象棋的起源 主讲: 副会长林关浩先生

日期: 2012年9月29日 下午4点半到5点半

地点: 滨海艺术中心冷气图书馆

“陈罗平杯”第17届亚洲象棋锦标赛

日期: 2012年10月23日至29日

地点: 菲律宾克拉克渡假村

本会棋队阵容:

领队: 李锡森会长

男子组队员: 黄俊铭、朱永吉、黄俊阳、梁永兴

女子组队员: 苏盈盈

少年组队员: 陈靖麟

会议代表: 林关浩、王兴南、许乾亿、康德荣

由新加坡茶阳(大埔)会馆赞助的  
第九届“茶阳杯”小学象棋校标赛(本会与德行小学联办)

日期: 2012年11月12日

地点: 德行小学

2012年全国学生象棋个人赛(宗乡总会主办、本会协办)

日期: 2012年11月17日至18日

地点: 宗乡总会

第二届“图隆杯”全国象棋个人公开赛

日期: 2012年12月1日至17日

地点: 本会会所

2012年世界智力精英运动会

日期: 2012年12月12日至19日

地点: 中国北京

参赛棋手: 黄俊铭大师

象棋指导员及提升班课程

主讲: 言穆江象棋大师

日期: 2013年1月7日至2月5日

地点: 本会会所

新春团拜

日期: 2013年2月

地点: 本会会所

由新加坡茶阳(大埔)会馆赞助的  
第十八届“茶阳杯”全国学生象棋个人赛

日期: 2013年3月

地点: 本会会所

2013常年会员大会

日期: 2013年5月中旬

地点: 本会会所

第26届新马“象总杯”暨第19届“少年杯”

日期: 2013年5月25日至26日

地点: 马来西亚

“郑海文杯”第54届全国象棋个人锦标赛

日期: 2013年6月

地点: 本会会所



我会新任行政经理

尹修良 JOON SIEW LIANG

个人简历:

1970年毕业于南洋大学。曾担任代课教师与环境发展部官员约五年。

1976年加入联合早报担任新闻编辑至2011年退休。

编委名单:

总编辑: 陈吕凯  
编辑委员: 康德荣 林关浩  
许乾亿 陈茂然  
尹修良 王白安  
林奕寰

总策划: 游易 翰林工作室  
设计: 毕翠翠

新加坡象棋總會  
Singapore Xiangqi General Association

51, Bishan Street 13 #01-01  
Singapore 579799  
Tel: (65) 62590984  
Fax: (65) 6258 8125  
Website: www.xiangqi.sg  
Email: admin@xiangqi.sg

